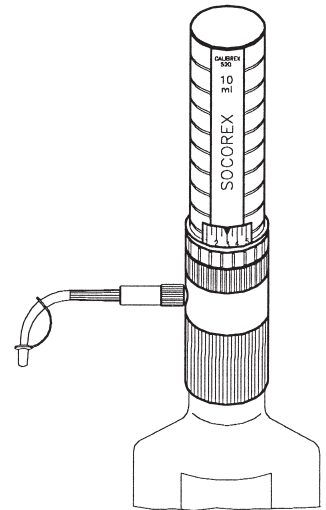


CALIBREX™ universal 520

BOTTLE TOP DISPENSER FLASCHEN-DISPENSER DISPENSER POUR FLACONS

OPERATING INSTRUCTIONS BETRIEBSANLEITUNG MODE D'EMPLOI



SAFETY PRECAUTIONS

- Read operating instructions carefully. Observe manufacturer's general recommendations
- Refer to and follow regulations about handling of potentially hazardous reagents
- Before each dosing operation, control perfect working, tightness condition and stability on bottle
- Prime and rinse dispenser carefully when left unused for a while or before disassembling
- Delivery jet should never point towards a person while dosing
- Blocked parts should not be separated by applying force on plunger/barrel assembly or on sleeve
- Remove tip cap from delivery jet before dosing
- Maximal temperature of use < 50°C
- Cover delivery jet with cap and hold reagent reservoir firmly while carrying dispenser
- This instrument should be used only for its intended purpose

SICHERHEITSANWEISUNGEN

- Vor dem Gebrauch Betriebsanleitung sorgfältig lesen. Sicherheitsanweisungen vom Hersteller beachten
- Sicherheitsvorschriften über die Anwendung von gefährlichen Stoffen beachten
- Vor jedem Gebrauch kontrollieren, ob das Gerät dicht und in perfektem Arbeitszustand ist sowie die Stabilität auf der Flasche überprüfen
- Vor Demontage oder längerer Lagerung, Gerät entlüften und sorgfältig spülen
- Ausstoskanüle während dem Dosieren nie gegen andere Personen richten
- Blockierte Teile niemals durch Gewaltanwendung an Kolben, Zylinder oder Gehäuse trennen.
- Verschlusskappe vor Dosieren entfernen
- Dispenser nicht über 50°C benützen
- Bei Transport oder Verschieben des montierten Dispensers, Verschlusskappe auf Ausstoskanüle und Flasche immer gut festhalten
- Das Instrument nur für dazu bestimmte Zwecke benützen

CONSIGNES DE SÉCURITÉ

- Avant utilisation, lire avec soin le mode d'emploi. Respecter les consignes du fabricant
- Connaître les règles de sécurité sur l'emploi de réactifs dangereux et s'y référer au besoin
- Contrôler avant chaque usage le parfait état de fonctionnement et d'étanchéité de l'instrument, ainsi que sa bonne stabilité
- Bien purger et rincer un doseur avant de le démonter et de le stocker
- Ne pas pointer le bec verseur en direction d'une personne lors du dosage
- En cas de pièces bloquées, ne jamais forcer sur l'assemblage piston-cylindre ou sur le manchon
- Retirer le capuchon de protection sur le bec verseur avant dosage
- Température d'utilisation maximale: < 50°C
- Placer le capuchon sur le bec verseur avant de transporter ou déplacer le dispenser en tenant toujours fermement la bouteille
- Ne pas utiliser l'instrument à d'autres fins que celles définies ci-dessous

DESCRIPTION

Built with carefully selected materials, the adjustable volume Calibrex™ 520 dispenser is autoclavable fully assembled. It allows a safe repeated dosing of a large number of reagents with outstanding accuracy and precision. Three models are available to cover a range from 0.25 to 10 mL (0.25 - 2 mL, 1 - 5 mL, 1 - 10 mL). More sizes of models 525/530 cover up to 100 mL.

Instrument fits directly on most laboratory bottles with standard \varnothing 32 mm screw neck. Threaded adapters for \varnothing 28, 40, 45 mm are supplied. Additional diameters and adapters for tapered neck are available upon request. See accessories p. 4.

The Solid Calibration System®, consisting in one single cam with pre-calibrated steps, provides for digital volume entry and numerical display.

Volume display window and delivery jet can be set to the most suitable working position.

The dispenser 520 is easy to operate, maintain and calibrate.

The Calibrex™ fixed volume models have the same characteristics. Only the setting wheel has been permanently blocked on one selected position.

BESCHREIBUNG

Der aus ausgewählten Materialien hergestellte, einstellbare und autoklavierbare Flaschenaufsatzdispenser Calibrex™ 520 garantiert für Seriendosierungen von vielen handelsüblichen Reagenzien hervorragende Leistungen. Drei Grössen decken den Bereich von 0.25 bis 10 ml (0.25 bis 2 ml, 1 bis 5 ml, 1 bis 10 ml). Drei weitere Grössen der Modellen 525/530 erweitern den Dosierbereich bis 100 ml.

Ein Standard-Gewinde von \varnothing 32 mm erlaubt ein Aufschrauben des Gerätes auf alle gängigen Labor-Reagenzbehälter. Drei Adapter (\varnothing 28, 40 und 45 mm) sind beigelegt. Weitere Adapter, auch für Normalschliff-Flaschen, als Zubehör erhältlich, siehe Seite 4.

Das einmalige Solid Calibration® System sorgt für die simultane Digital-Eingabe und numerische Volumenanzeige. Anzeigefenster und Ausstoskanüle können für eine komfortable Arbeitsposition des Anwenders angepasst werden.

Das Gerät bietet nicht nur eine angenehme Handhabung, sondern auch eine einfache Wartung und Kalibrierung.

Calibrex™ Fixvolumen Modelle verfügen über die selben Eigenschaften. Einzig der Einstellung wurde definitiv auf ein bestimmtes Volumen fixiert.

DESCRIPTION

Construit avec des matériaux spécialement sélectionnés, le dispenser Calibrex™ 520 à volume variable, entièrement autoclavable, permet le dosage en série d'un grand nombre de réactifs dans les meilleures conditions de justesse et de précision. Trois modèles, couvrant les plages de 0.25 à 10 ml (0.25

- 2 ml, 1 - 5 ml, 1 - 10 ml) sont disponibles. D'autres grandeurs des modèles 525/530 étendent la gamme à 100 ml.

L'instrument est conçu pour être vissé directement sur les flacons de laboratoire grâce à son filetage standard de \varnothing 32 mm et à ses 3 adaptateurs (\varnothing 28, 40, 45 mm). D'autres diamètres ainsi que des raccords pour cols rôdés sont disponibles en accessoires, voir page 4.

Le système de Solid Calibration® consiste en une came à butées fixes pré-étalonnées assurant simultanément l'entrée digitale du volume et son affichage numérique. L'affichage du volume et le bec verseur peuvent s'adapter à la position de travail la plus confortable. Très simple dans son maniement, l'instrument offre en outre une grande facilité de calibration et d'entretien.

Les modèles Calibrex™ à volume fixe possèdent les mêmes caractéristiques. Seule la molette de réglage a été définitivement bloquée sur une position choisie.

OPERATION

Installation

Attach delivery jet No. 13 and introduce feed tube No. 9. If necessary, cut tube to the desired length (Fig. 1). Telescopic feed tube available as accessory (see page 4)

Select an appropriate adapter to the screw neck of the bottle and install the instrument. Use a stand to hold the unit if original reagent bottle does not provide for sufficient base stability.

Position of volume display window

The volume is easy to read through the large display window. To change the position (Fig. 2), first make sure the instrument is primed and contains no liquid. Unscrew ring No. 18 and lift upper part of the dispenser. Choose an appropriate window position (4 possibilities: left, right, front or back) and reassemble. The joggles (upper assembly) fit in the sink of the body No. 12. Do not apply force when reassembling. Check that ring No. 18 is tightly secured.

Position of delivery jet

Choose an adequate position of the delivery jet by rotating the instrument over 360° on the bottle (Fig. 3).

DOSING INSTRUCTION

Volume setting

Displayed volume is easy to read and fast to set, even with one single hand. Turn setting wheel in one or the other direction until expected volume is even with the pointer. (Fig. 4) A clic-stop mechanism prevents unexpected volume alteration.

Priming

To prime the unit, activate the plunger fully at least once and follow with several short strokes to eliminate air bubbles in the delivery jet. Liquid must be collected in a clean vessel and can be recycled.

Dispensing

Remove tip cap No. 14 before dosing. Raising the plunger fills the dispenser barrel. Depress to dispense the liquid. Best results are obtained by moving the plunger gently and regularly between the upper and the lower stop.

Liquid density or viscosity may change dosing speed and instrument's performance. Never apply force when working.

End of dosing

After use, place tip cap No. 14 on delivery jet to prevent fluid from leaking back and valves to dry out. Rinse carefully the instrument before storing if liquid likely to solidify.

Sterile air filter

The air inlet hole in the back of the body can receive a membrane filter with Luer connection (Fig. 6). Use a sharp blade to cut the thin air inlet protection cover and insert Luer connector of the filter in the membrane enlarged hole.

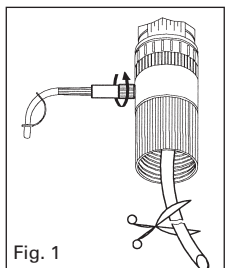


Fig. 1

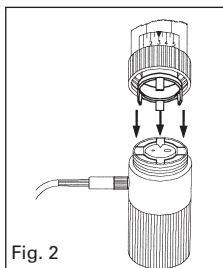


Fig. 2

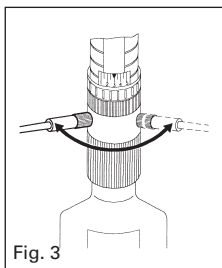


Fig. 3

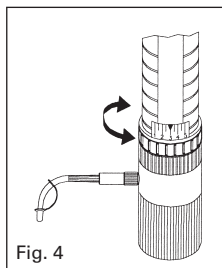


Fig. 4

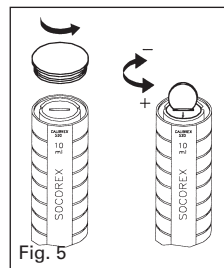


Fig. 5

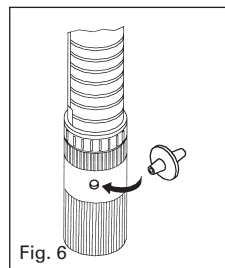


Fig. 6

INBETRIEBNAHME

Zusammensetzen

Vor der Inbetriebnahme Ausstossskanüle Nr. 13 und Ansaugschlauch Nr. 9 befestigen. Wenn nötig, Ansaugschlauch auf die richtige Länge zuschneiden (Abb. 1). Teleskopischer Ansaugschlauchals Züberhör erhältlich (siehe Seite 4). Den auf den Flaschenhals passenden Adapter wählen und auf die Flasche aufschrauben. Flaschenhalterung verwenden, falls der Behälter nicht genügend Stabilität gewährt.

Stellung des Volumenanzeige-Fensters

Das breite Fenster erlaubt ein schnelles Ablesen. Um die Stellung zu modifizieren (Abb. 2) kontrollieren, dass das Gerät leergespült wurde. Mutter Nr. 18 abschrauben und oberen Teil des Dispensers entfernen. Optimale Stellung wählen (Auswahl: links, rechts, vorne, hinten) und das Gerät zusammensetzen. Nocken der Hülse in die vier Senkungen des Körpers Nr. 12 einfügen. Nie Gewalt anwenden. Kontrollieren, dass die Mutter Nr. 18 fest angezogen ist.

Stellung der Ausstossskanüle

Die Ausstossskanüle kann durch Drehung (360°) des Instruments in eine für den Anwender optimale Arbeitsposition gebracht werden (Abb. 3).

DOSIEREN

Einstellen des Volumens

Das Volumen ist einfach abzulesen und schnell, auch nur mit einer Hand, einstellbar. Einstellung in die eine oder andere Richtung drehen, bis die gewünschte Skala genau am Einstellpfeil einrastet (Abb. 4). Der Rastungsmechanismus verhindert unerwünschte Verstellungen.

Gerät entlüften

Um alle Luftblasen aus der Ausstossskanüle zu entfernen, Handstück einmal bis zum obersten Anschlag ziehen und dann 2 bis 3 mal kurz betätigen. Die während der Inbetriebnahme aufgepumpte Flüssigkeit kann in einen sauberen Behälter gesammelt und wieder verwendet werden.

Dosiervorgang

Verschlusskappe Nr. 14 abnehmen. Durch Hochziehen des Kolbens wird der Zylinder gefüllt. Beim Niederdrücken wird der Inhalt ausgestossen. Langsame, regelmäßige Bewegungen zwischen oberen und unteren Anschlag ergeben die besten Resultate. Flüssigkeitsdichte oder Viskosität kann Dosiergeschwindigkeit und Resultate beeinflussen. Niemals unter Gewalt hochziehen oder niederdrücken.

Dosiervorgang beenden

Um einen Rücklauf der Flüssigkeit sowie ein Austrocknen der Ventile zu verhindern, Verschlusskappe Nr. 14 auf Ausstossskanüle aufstecken. Das Leerpumpen und Spülen des Dispensers sind unbedingt erforderlich, um Blockierungen des Geräts zu vermeiden.

Steriler Luftfilter

Die Öffnung der hinteren Lufteinnahme am Körper kann modifiziert werden, um einen sterilen Luftfilter einzustecken (Abb. 6). Zum Entfernen der dünnen Membrane ist eine scharfe Klinge zu benutzen. Der Luer Anschluss des Filters wird in die vergrößerte Öffnung eingesteckt.

MISE EN SERVICE

Assemblage

Avant la mise en service, contrôler la tenue du bec verseur No 13 et fixer le tube d'aspiration No 9. Au besoin, l'ajuster à la longueur voulue (Fig. 1). Tuyau télescopique disponible comme accessoire (voir page 4).

Sélectionner un raccord adapté au col de la bouteille choisie puis visser l'instrument. Le cas échéant utiliser une potence si le flacon n'offre pas une base assez stable.

Positionnement de l'affichage du volume

La large fenêtre permet une lecture facile du volume. Pour modifier la position (Fig. 2), s'assurer que l'instrument a été bien vidé et purgé. Dévisser l'écrou No 18 et retirer la partie supérieure du doseur. Définir la position adéquate (4 choix: gauche, droite, avant, arrière) et réassembler. Les ergots du porte-diviseur (partie supérieure) s'insèrent dans les logements de l'embase No 12 (partie inférieure). Ne pas forcer. S'assurer que l'écrou No 18 est bien serré.

Positionnement du bec verseur

Adapter la position du bec verseur en faisant pivoter l'instrument selon la fig. 3. Rotation possible sur 360°.

OPÉRATION DE DOSAGE

Réglage du volume

L'affichage du volume est facile à lire et rapide à régler même d'une seule main. Tourner la bague dans un sens ou dans l'autre jusqu'à alignement du volume choisi avec la flèche indicatrice (Fig. 4). Le mécanisme de crantage empêche tout dérèglement intempêtif.

Purge

Lors de la mise en route, effectuer les mouvements d'aspiration et d'expulsion sur toute la course; répéter l'opération sur une petite course jusqu'à élimination des bulles d'air à la sortie du bec. Le liquide doit être récupéré dans un récipient propre et peut être réutilisé.

Distribution

Retirer le capuchon du bec verseur No 14 avant dosage. Tirer le piston vers le haut remplit le cylindre; le déplacer vers le bas distribue la dose. Des performances optimales s'obtiennent en actionnant le piston de manière régulière, souple et sans à-coups d'une butée à l'autre. La densité et/ou la viscosité d'un liquide peuvent modifier la vitesse de dosage et les performances de l'instrument. Ne jamais forcer.

Fin de travail

Replacer le capuchon No 14 sur le bec verseur. On évitera ainsi tout retrait de liquide et un dessèchement éventuel des soupapes. L'instrument doit être purgé et rincé avant rangement pour éviter tout blocage.

Filtre à air stérile

La prise d'air sur l'arrière de l'embase peut être agrandie pour y fixer un filtre à membrane (Fig. 6). Utiliser un scalpel pour couper la mince protection et insérer la partie Luer du filtre dans l'ouverture ainsi élargie.

MAINTENANCE

Regular maintenance of the Calibrex™ *universal* 520 dispenser will substantially contribute to its optimal working and long life span.

Disassembling

Make sure the dispenser barrel contains no liquid by depressing plunger down to lower stop. Remove dispenser from the bottle and prime if necessary. Remove feed tube No. 9.

Unscrew cap No. 1. One dispensing movement (up – down) frees the plunger connector No. 15. The plunger can be lifted and removed. Never use force on a frozen plunger, the glass barrel could break.

Unscrew ring No. 18 to have access to the barrel No. 4 and valve body No. 7. Be careful not to lose valve ball No. 6. Remove delivery jet No. 11.

Cleaning

Clean fluid path of the dispenser regularly, i.e. whenever the bottle has been emptied or before dosing another liquid. Soak parts in water, eventually containing a detergent or in any adequate cleaning solution. Particular attention should be brought to plunger No. 16, barrel No. 4 and valve body No. 7. Residue on valve seat leads to lack of tightness. Dirty valve balls may get blocked. Ultrasonic bath may help to remove residue on dirty valves. When plunger is dragging or sticking open the instrument and soak parts in a mild laboratory detergent then rinse.

Reassembling

Damaged parts should be exchanged, using only original spare parts. After reassembling, make sure all connections are tight and check correct function of the instrument.

Calibration

Calibration

The instrument factory calibrated does not require any further calibration. Should the performances of the instrument during routine control no longer correspond to the manufacturer's specifications or if conditions of use (liquid density, temperature, etc...) require recalibration, this can be easily performed gravimetrically using an analytical balance.

A control and calibration of the dispenser is recommended when changing following parts: sleeve (No 2), glass barrel (No. 4), valve body (No. 7), plunger connector (No. 15), plunger (No. 16), selector assembly (No. 17).

Unscrew cap No 1, (Fig. 5), turn calibration screw clockwise to decrease the volume and vice versa, using values indicated below. Check resulting volume after each fine adjustment. The red dot indicates original factory calibration position.

Each click stop represents:

520.002 ± 0,004 mL

520.005 ± 0,006 mL

520.010 ± 0,01 mL

Sterilization

Instrument has been designed for repeated sterilisation in the autoclave at 121°C (20 minutes), fully assembled. Do not sterilize an instrument which has not been primed and rinsed. Place instrument horizontally in the autoclave, avoiding any direct contact with metal. Allow instrument to dry and cool down to room temperature before use. Make sure all connections are securely tight. Adjust delivery jet to desired shape if altered by heat. Repeated autoclaving may affect material colours. Correct autoclaving and resulting sterility are the responsibility of the user. Calibrex™ 520 may be autoclaved when fitted with the PTFE extension tubing (cat. No. 1.524).

Materials

All parts in contact with the liquid are chemically inert:

- Valve body: ceramic (Al2O3)
- Valve balls: Pyrex glass
- Valve spring: platinum iridium
- Barrel: neutral borosilicate glass
- Barrel plate: PTFE
- Plunger: glass with thick PFA layer
- Body: ETFE
- Feed tube and delivery jet: PTFE/ETFE

Warning: Vapours of concentrated strong acids may damage your instrument after some time and reduce its life span. It is recommended not to leave the dispenser permanently on a bottle containing concentrated strong acids and to rinse it after use.

The same is valid when using volatile solvents to prevent long term loss of product by evaporation. Storing an instrument without rinsing can lock the plunger when using crystallising solutions.

Damages due to incompatible reagents are not warranted. In case of doubt, check for chemical compatibility or refer to manufacturer before use.

WARTUNG

Regelmässige Wartung des Dispensers Calibrex™ *universal* 520 garantieren optimale Funktion und Langlebigkeit.

Gerät auseinander nehmen

Gerät ausgiebig spülen und leer pumpen. Dispenser von der Flasche schrauben. Ansaugschlauch Nr. 9 abziehen. Schraubdeckel Nr. 1 lösen. Eine Dosierbewegung (Hinauf-Hinunterschieben des Aussenmantels) gibt die Kolbenmutter Nr. 15 frei. Der Kolben kann nun herausgezogen und entfernt werden. Nie Gewalt an einem blockierten Kolben anwenden, der Glaszylinder könnte brechen.

Für den Zugang zu Zylinder Nr. 4 und Ventilsitz Nr. 7, Mutter Nr. 18 abschrauben. Achtung: Ventilkugeln Nr. 6 nicht verlieren. Ausstossskanüle Nr. 11 entfernen.

Reinigung

Dispenser regelmässig reinigen, wann immer die Reagenzflasche leer ist oder vor dem Dosieren einer anderen Flüssigkeit. Teile in Wasser oder in eine Laborspülmittellösung eintauchen. Dies gilt vor allem für Kolben Nr. 16, Glaszylinder Nr. 4 und Ventilsitz Nr. 7. Rückstände auf Ventilsitz können zu einer Verminderung der Dichte führen. Verschmutzte Ventilkugeln können den Dispenser blockieren. Ein Ultraschallbad kann bei stark verunreinigten Ventilen helfen. Bei verklebtem, feststehendem Kolben, Gerät öffnen und Teile mit einem milden Laborspülmittel lösen, danach gut abspülen.

Gerät zusammensetzen

Beschädigte Teile sollten umgehend mit Originalteilen ausgetauscht werden. Nach dem Zusammensetzen des Gerätes, Dichte und einwandfreie Funktion des Instruments überprüfen.

Kalibrierung

Das im Werk kalibrierte Gerät benötigt im Normalfall keine neue Eichung. Falls die bei einer Kontrolle gemessenen Werte nicht mehr mit den vom Hersteller angegebenen Daten übereinstimmen, oder falls die Benützungsbedingungen (Flüssigkeitsdichte, Temperatur usw.) eine neue Kalibrierung verlangen, kann diese leicht mit der gravimetrischen Methode durchgeführt werden.

Kontrolle und Kalibrierung des Dispensers sind beim Auswechseln der folgenden Ersatzteile empfohlen: Aussenmantel (Nr. 2), Glaszylinder (Nr. 4), Ventilsitz (Nr. 7), Kolbenmutter (Nr. 15), Kolben (Nr. 16), Stufenlehreaggregat (Nr. 17).

Deckel Nr. 1 abschrauben (Abb. 5), Kalibrierungsschraube im Uhrzeigersinn drehen, um das Volumen gemäss untenstehenden Daten zu reduzieren und umgekehrt. Die rote Markierung auf der Kalibrierschraube dient als Referenz für die ursprüngliche Schraubenstellung.

Jede Einrastung entspricht:

520.002 ± 0,004 mL

520.005 ± 0,006 mL

520.010 ± 0,01 mL

Sterilisation

Instrument ist bei 121°C (20 Minuten), im Autoklav, komplett zusammengesetzt sterilisierbar. Gerät zuerst sorgfältig reinigen und spülen, horizontal in den Autoklav legen, direkten Kontakt mit Metall vermeiden. Vor Gebrauch prüfen, dass Dispenser trocken und vollständig abgekühlt ist. Nach jedem Autoklavieren prüfen, dass alle Elemente fest verschraubt sind. Falls verändert durch Hitzewirkung, kann die Form der Ausstossskanüle wieder zurecht gebogen werden. Eine Veränderung der Materialfarbe kann nach wiederholtem Autoklavieren auftreten. Korrektes Autoklavieren und daraus resultierende Sterilität stehen unter der Verantwortung des Anwenders. Calibrex™ 520 kann ebenfalls mit montiertem Verlängerungsschlauch (Kat. Nr. 1.524) autoklaviert werden.

Materialien

Alle Teile, die mit der Flüssigkeit in Berührung kommen, sind aus chemisch beständigen Materialien:

- Ventilsitz: Keramik (Al2O3)
- Ventilkugeln: Pyrex Glas
- Ventilspring: Platin Iridium
- Zylinder: Borosilikat Glas
- Zylinderplatte: PTFE
- Kolben: Glas mit PFA Beschichtung
- Körper: ETFE
- Ansaugschlauch und Ausstossskanüle: PTFE / ETFE

Vorsicht: Dämpfe von konzentrierten, starken Säuren können langfristig Ihr Gerät beschädigen und dessen Lebensdauer verkürzen. Es wird empfohlen, den Dispenser nie längere Zeit auf einer Flasche zu lassen, welche konzentrierte starke Säuren enthält und das Gerät nach Gebrauch gut zu spülen.

Die Empfehlung ist ebenfalls für flüchtige Lösungsmittel gültig. Ein langfristiger Produktverlust kann dadurch verhindert werden.

Die Lagerung des Instruments ohne vorherige Spülung kann beim Gebrauch kristallisierender Lösungen den Kolben blockieren.

Verursachte Schäden durch nicht kompatible Reagenzien sind von der Garantie ausgeschlossen. Im Zweifelsfall vor dem Einsatz die chemische Verträglichkeit überprüfen oder mit dem Hersteller abklären.

ENTRETIEN

Seul un entretien régulier du dispenser Calibrex™ *universal* 520 assure son bon fonctionnement et contribue à sa longévité.

Démontage

D'abord s'assurer en pressant sur le piston que le dispenser ne contient plus de liquide. Dévisser la bouteille du dispenser, purger au besoin. Retirer le tuyau d'aspiration No 9.

Après dévissage du bouchon No 1, un mouvement haut bas du corps du dispenser permet de saisir l'écrou No 15 du piston pour le retirer. Ne jamais forcer un piston bloqué au risque de casser le cylindre de verre.

Dévisser la bague de serrage No 18 pour accéder au cylindre No 4 et au corps de soupape No 7. Veiller à ne pas égarer la petite bille de soupape No 6. Retirer le raccord de bec No 11.

Nettoyage

Rincer le dispenser lorsque le flacon a été vidé ou avant le dosage d'un nouveau liquide. Plonger les pièces dans l'eau, additionnée d'un détergent. Une attention particulière devrait être portée au piston No 16, au cylindre No 4 et au corps de soupape No 7. Des impuretés sur le siège de soupape empêchent l'étanchéité correcte de la soupape. Une bille de soupape sale peut se coller et bloquer le dispenser. Le bain ultrason aide à l'élimination de résidus sur une soupape encrassée. En cas de blocage ou de freinage du piston, démonter l'instrument et tremper les pièces dans une solution détergente.

Assemblage

Toute pièce détériorée doit être remplacée par des pièces d'origine. Après avoir remonté l'instrument, vérifier son étanchéité et son bon fonctionnement.

Étalonnage

L'instrument calibré d'usine ne nécessite en principe pas de nouvel étalonnage. Si, lors du contrôle de l'instrument, les valeurs ne sont plus dans les tolérances du fabricant, ou si les conditions d'utilisation (densité du liquide, température etc.) nécessitent un réétalonnage, celui-ci sera aisément effectué par gravimétrie sur une balance de précision.

Un contrôle et une calibration du dispenser sont recommandés lors du changement des pièces suivantes: manchon (No 2), cylindre de verre (No 4), corps de soupape (No 7), support piston (No 15), piston (No 16), sous-ensemble diviseur (No 17).

Dévisser le bouchon No 1 (Fig. 5). Tourner la vis de calibration dans le sens des aiguilles d'une montre pour diminuer le volume, et vice versa, selon les valeurs données ci-dessous. Le témoin rouge sur la vis de calibration sert de référence à la position originale.

Chaque cran correspond à:

520.002 ± 0,004 mL

520.005 ± 0,006 mL

520.010 ± 0,01 mL

Stérilisation

L'instrument est conçu pour être stérilisé à l'autoclave à 121°C (20 minutes), sans démontage. Ne pas autoclaver un instrument non purgé ni correctement rincé. Placer l'instrument à plat dans l'autoclave en évitant tout contact direct avec des pièces métalliques. L'instrument doit être sec et complètement refroidi avant son utilisation. Après stérilisation, vérifier que les raccords sont bien serrés. Adapter la forme du bec verseur si celle-ci s'est modifiée à chaud. Un changement de couleur des matériaux peut apparaître à long terme. L'utilisateur est responsable des bonnes conditions d'autoclavage ainsi que de la stérilité résultante. Le Calibrex™ 520 peut également être autoclavé avec sa rallonge de distribution en PTFE (No cat. 1.524).

Matériaux

Toutes les parties en contact avec le liquide sont chimiquement inertes:

- Corps de soupape: céramique (Al2O3)
- Billes de soupape: verre Pyrex
- Ressort de soupape: platine iridium
- Cylindre: verre borosilicate neutre
- Platine du cylindre: PTFE
- Piston: verre avec couche PFA
- Embase: ETFE
- Tuyau d'aspiration et bec verseur: PTFE/ETFE

Attention: les vapeurs d'acides forts concentrés peuvent à la longue endommager l'instrument et réduire sa durée de vie. Eviter de laisser en permanence un dispenser sur une bouteille contenant un acide fort concentré, le rincer après emploi.

Idem pour des solvants volatils afin d'éviter des pertes de produit à long terme.

Un rangement sans rinçage peut bloquer le piston lors d'utilisation de solutions tendant à cristalliser.

Les dégâts dus à l'emploi de réactifs non compatibles ne sont pas couverts par la garantie. En cas de doute, l'utilisateur doit s'assurer de la compatibilité chimique ou se référer au fabricant avant emploi.

WARRANTY

The Calibrex™ *universal* 520 dispenser is guaranteed for a period of two years against any factory or material defect. Glass breakage or cases due to non respect of manufacturer's instructions and safety precautions are excluded from the warranty. Repairs and changing parts do not extend the warranty period. Should regular maintenance not eliminate a detected defect, return the instrument to the dealer from whom it was purchased, after obtaining return authorization. **Purge and decontaminate instrument prior to returning it.**

GARANTIE

Der Dispenser Calibrex™ *universal* 520 hat für die Dauer von zwei Jahre für störungsfreien Betrieb, bei sachgemäßem Gebrauch, eine Werksgarantie. Bei Glasbruch oder Missachtung der Angaben der Betriebsanleitung und den Sicherheitsvorschriften, werden sämtliche Garantieansprüche ausgeschlossen. Reparaturen und neue Ersatzteile verlängern die Garantiezeit nicht.

Falls Störungen vorliegen, die nach genannten Hinweisen nicht zu beseitigen sind, senden Sie das Instrument nach Vereinbarung an ihren Fachhändler zurück. **Das Instrument vor der Rücksendung spülen und desinfizieren.**

GARANTIE

Le doseur Calibrex™ *universal* 520 est garanti deux ans contre tout défaut de matière ou de fabrication. Le bris de pièces de verre ainsi que les dommages dus au non respect des instructions du fabricant et des consignes de sécurité ne sont pas couverts par cette garantie. Les réparations et changements de pièces ne prolongent pas la durée de garantie.

Si l'instrument présente un défaut qui n'a pas pu être éliminé par l'entretien courant, le retourner pour réparation après obtention de l'accord du revendeur. **Purger et décontaminer l'instrument avant de le retourner.**

PERFORMANCE DATA AND ORDERING INFORMATION

Volume (mL)	Increment (mL)	Inaccuracy (E %)			Imprecision (CV %)			Cat. No. Adj. volume*	Cat. No. Fixed volume**
		Min. vol.	Mid. vol.	Max. vol.	Min. vol.	Mid. vol.	Max. vol.		
0.25-2	0.05	< ± 3.0%	< ± 1.8%	< ± 0.6%	< 0.5%	< 0.35%	< 0.1%	520.002	520.F02
1-5	0.1	< ± 2.0%	< ± 1.3%	< ± 0.6%	< 0.5%	< 0.35%	< 0.1%	520.005	520.F05
1-10	0.25	< ± 1.5%	< ± 1.1%	< ± 0.6%	< 0.5%	< 0.35%	< 0.1%	520.010	520.F10

* Values are obtained by a regular and smooth plunger movement, with Acqua bidest. at constant temperature (± 0.5°C) comprised between 20 and 25°C, in accordance with ISO 8655.

** Specify desired fixed volume within instrument range. Performance may vary according to selected fixed volume.

TECHNISCHE DATEN UND BESTELLINFORMATIONEN

DONNÉES TECHNIQUES ET CATALOGUE

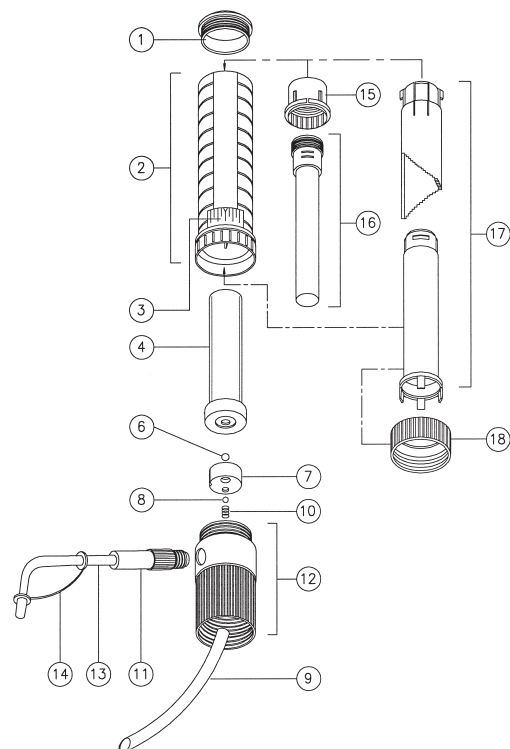
Vol. mL	Max. cinematic viscosity (cst)***	Example of liquids	Test conditions for all 520 models
2	~ 1500	Silicone oil	• Dispensing time < 10 s
5	~ 1000	Pure Glycerol	• Dispensing strength < 3 kg
10	~ 250	SAE 20 oil	• Pressure in barrel < 3 bars

*** Cinematic viscosity is indicated in centistokes (cst). The dynamic viscosity in centipoises (CPS) is obtained by multiplying the cinematic viscosity by the density of the liquid (kg/m³).

Cat. No.	Description
GLP.xx	Threaded adapter PP, Ø 22, 25, 28, 30, 34, 36, 38, 40, 45 mm
GLT.xx	Threaded adapter Teflon, Ø 36, 38, 40, 45 mm
320.SB050	Workstation for one dispenser
320.BC050	Workstation for bulk containers

Cat. No.	Description
314.xxxx	Amber glass reservoir (Ø 32/45 mm) 0250, 0500, 1000, 2500mL
314.xxxxPE	Amber glass reservoir (Ø 32 mm) 0500, 1000, 2500mL with anti-spill PE coating
314.0500PP	Pyrex glass reservoir (Ø 32 mm) 500 mL with side neck for filter
315.xxxx	Polyethylene reservoir (Ø 32/45 mm) 0250, 0500, 1000, 2500mL

Cat. No.	Description
1.524	Delivery extension tubing in PTFE
511.707	Spare feed tube 0.3 m, PTFE
511.709	Spare feed tube 1 m, PTFE
1.525.352	Telescopic feed tubing, FEP 150 - 255 mm



SPARE PARTS

1. Cap
2. Sleeve
3. Window
4. Glass barrel
6. Ball, aspiration valve
7. Valve body
8. Ball, dispensing valve
9. Feed tube
10. Valve spring
11. Jet connector
12. Connecting body
13. Delivery jet
14. Tip cap
15. Plunger connector
16. Plunger
17. Selector assembly
18. Ring

ERSATZTEILE

1. Schraubdeckel
2. Aussenmantel
3. Fenster
4. Glaszylinder
6. Kugel, Saugventil
7. Ventil Sitz
8. Kugel, Auslassventil
9. Ansaugschlauch
10. Feder, Auslassventil
11. Verbindung für Ausstoskanüle
12. Körper
13. Ausstoskanüle
14. Kappe
15. Kolbenmutter
16. Kolben
17. Stufenlehreaggregat
18. Mutter

LISTE DES PIÈCES

1. Capuchon
2. Manchon
3. Vitre
4. Cylindre de verre
6. Bille, soupape d'aspiration
7. Corps de soupape
8. Bille, soupape de sortie
9. Tube d'aspiration
10. Ressort de soupape
11. Raccor de bec
12. Embase
13. Bec verseur
14. Capuchon
15. Support piston
16. Piston
17. Sous-ensemble diviseur
18. Ecrou de serrage

Chemical resistance
Scan QR code to access
chemical resistance chart.

